

Polyglass Enclosures Manual

Congratulations on choosing Focal automobile speakers. To gain the best results from your speakers, please ensure you follow these recommendations. If not followed correctly any fault observed may not be covered by the guarantee. Each Focal subwoofer has been designed to operate within a specific box volume. Recommended volumes and alignments are provided to ensure optimum results.

Included

- 1 x subwoofer
- 1 x fixing kit (2 x Nylon straps, 4 x metal support brackets, 8 x fixing screws, 1 x template)

Characteristics

Polyglass subwoofer:

Each subwoofer enclosure contains a Polyglass subwoofer driver. Such drivers utilise advanced materials and benefit from optimised magnetic circuits, built onto highly rigid alloy chassis.

High performance for a comparatively small volume:

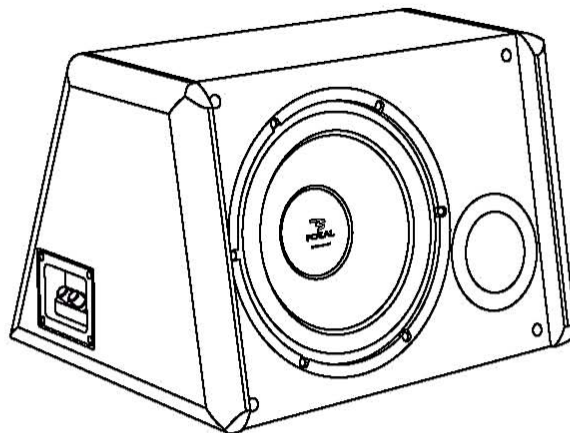
High power handling characteristics (500 to 800 Watts max.), and a sensitivity optimised to deliver solid bass, all squeezed into a comparatively small volume / per high performance ratio.

Bass-reflex enclosure with internal damping material:

Low frequencies remain controlled and linear. This is chiefly due to optimised volume / driver parameters, and a solid box construction.

Connections

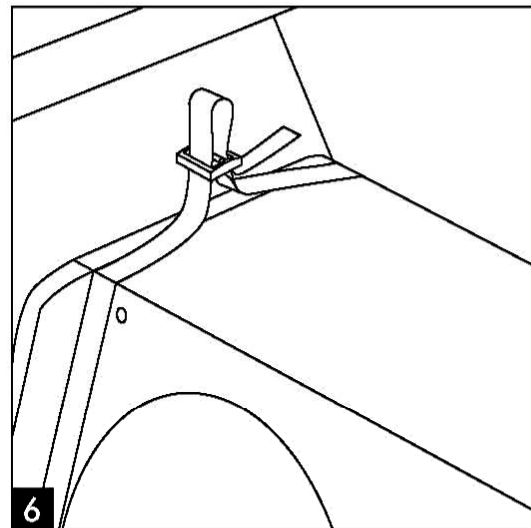
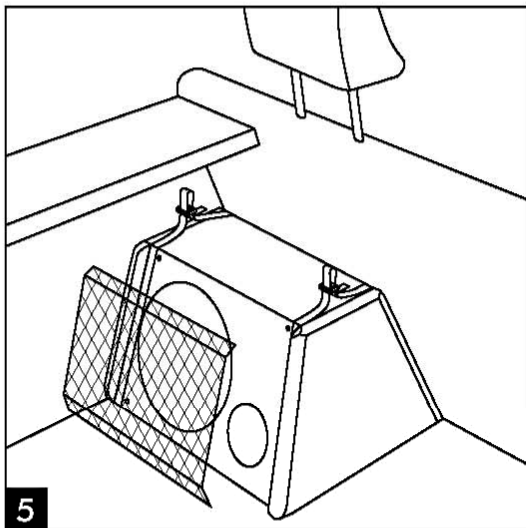
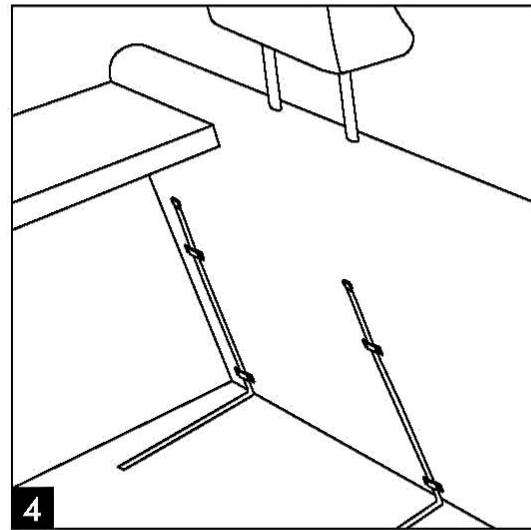
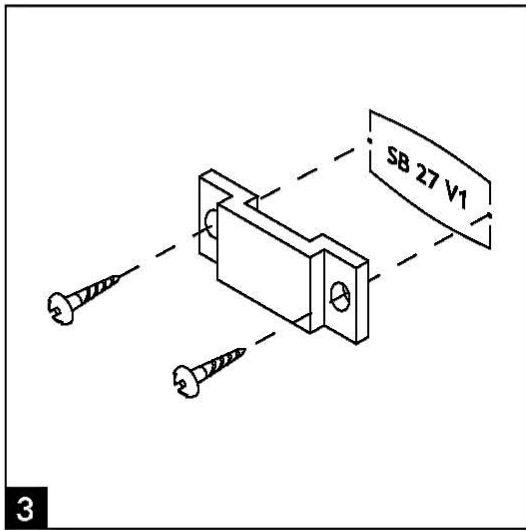
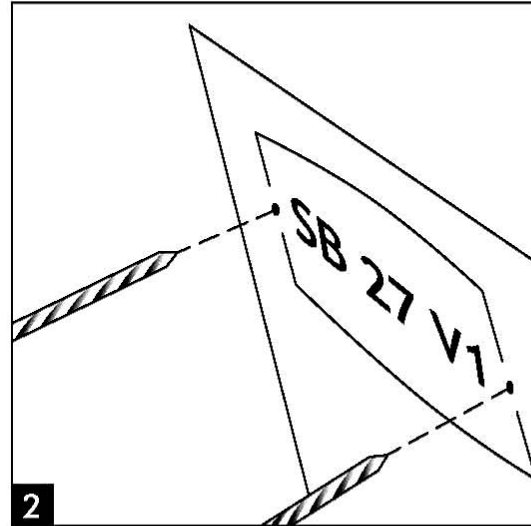
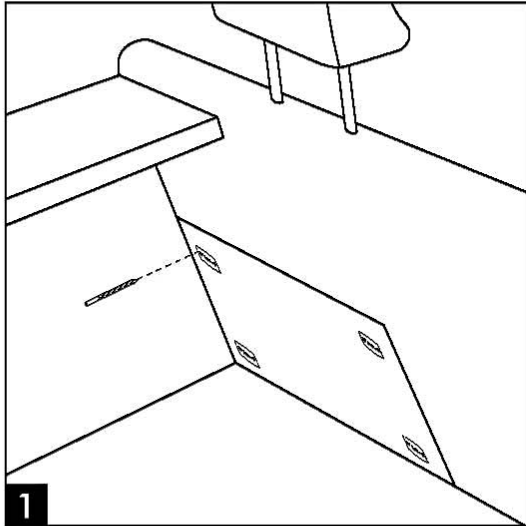
It is essential that correct polarity be observed with subwoofers. Positive is marked in red, negative in black.



THE FOCAL GUARANTEE ONLY APPLIES IF PAGE 11 IS RETURNED TO US WITHIN 10 DAYS OF PURCHASE.



2 _____ **Polyglass Enclosures Manual**



3 Polyglass Enclosures Manual

Wiring

The quality and gauge of wire used will have a strong effect on the quality of sound. Focal Audiomobile recommend a minimum specification of 2.5mm² oxygen free copper (OFC) wire for subwoofers. Ask your dealer for advice on your specific installation. We recommend the use of Focal FC 300 and FC 500 cables.

Adjusting the cut-off frequency

The ideal cut-off frequency is usually between 60 and 100 Hz. Optimum adjustment can only be achieved after listening and/or measuring.

Recommended power

Focal Audiomobile subwoofers have high power handling characteristics. It is therefore important to choose an amplifier powerful enough to drive them properly. An amplifier that is too small will distort quickly, limiting the level and quality of the sound and eventually causing damages to the loudspeakers.

Warning!

The high output and power handling of Focal Audiomobile subwoofers means that high sound pressure levels can be reached. We remind you that listening to music at levels beyond 110dB can permanently damage your hearing.

Installation

We have taken time to design a product that will work exceptionally well. To add to this we have included a fixing kit to ensure the subwoofer remains securely mounted. Please follow the below mentioned steps to ensure the subwoofer is mounted correctly.

- 1 - Rear seats must be positioned in their normal fixed position.
- 2 - Decide the best location possible that suits your automobile and space available. We recommend the best location for optimum sound quality and most secure is to position behind the rear seats, in the trunk of the automobile. It can be positioned in either left centre or right side locations. This will not change the sound quality, as bass frequencies are not directional.
- 3 - Ensure the area for subwoofer location is clean and tidy. Any loose objects are removed, as they could knock and damage the subwoofer, and this is not covered by the warranty.
- 4 - Once the location has been decided, carefully attach the fixing template with scotch tape. (Image 1)
- 5 - Now mark the screw hole positions for the fixing brackets. (Please verify with template.)
- 6 - Drill eight holes of 2mm for the 4 x fixing brackets, at your defined locations. It is advisable that the drill depth be reduced to a minimum length, so to prevent drilling to deep into the textile of the seat. (Image 2)
- 7 - Now carefully position the brackets and screws into place. (Image 3)
- 8 - Now take the two fixing straps and thread through the aperture available on the fixing bracket. (Image 4)

4 Polyglass Enclosures Manual

- 9 - Now place the subwoofer into position, remove the grille and lay the straps around the cabinet. (these must be positioned at the extremity of cabinet, as indicated on diagrame, this ensures the straps do not interfere with the driver or port tube. Ensure the straps are flat and untangled. (Image 5)
- 10 - Attach the straps, close the loop, and pull tight. (Image 6)
- 11 - Ensure the cabinet is securely fastened into position. Adjust straps if necessary to maintain a secure hold to the rear seat.
- 12 - Now add the grille.
- 13 - Your subwoofer is ready to use.

Technical specifications

	SB 27 V1	SB 33 V1
Maximum power handling	500W	800W
Nominal power handling	250W	400W
Sensitivity (2.83 V / 1 m)	90dB	92dB
Frequency response	36Hz - 500Hz	38Hz - 500Hz

Guarantee

All Focal loudspeakers are covered by guarantee drawn up by the official Focal distributor in your country.

Your distributor can provide all details concerning the conditions of guarantee. Guarantee cover extends at least to that granted by the legal guarantee in force in the country where the original purchase invoice was issued.

In addition to Car hi-fi systems, Focal offers personalized solutions for the equipment of your house. Enjoy at home the hi-fi and home cinema sensations provided by the Focal sound. Four product lines by the French leading loudspeaker manufacturer, are at your disposal to share with you our passion : the Spirit of Sound / www.focal-fr.com

5 Notice Caissons Polyglass

Nous vous remercions d'avoir choisi Focal. Afin de tirer le meilleur parti de vos subwoofers, nous vous recommandons de suivre ces conseils. Tout problème dû à un non respect des règles suivantes pourrait entraîner une non validité de la garantie.

Contenu de l'emballage

- 1 x subwoofer
- 1 x kit de fixation (2 x sangles Nylon, 4 x arceaux métalliques, 8 x vis de fixation, 1 x feuille de gabarit)

Caractéristiques

Subwoofer Polyglass :

Les caissons de grave utilisent un subwoofer Polyglass haute technicité à membrane en Polyglass, circuit magnétique optimisé et châssis en alliage.

Hautes performances pour un encombrement minimal :

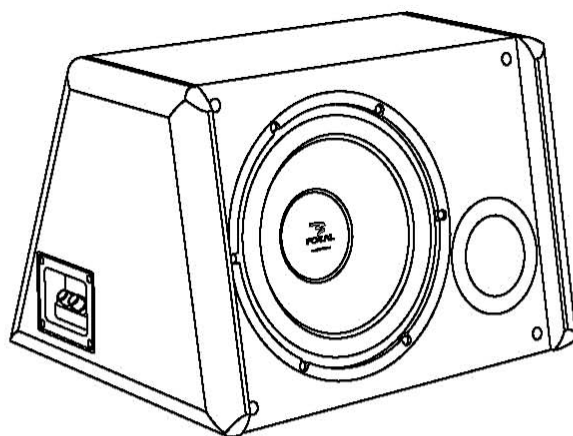
Très haute tenue en puissance (500 à 800 Watts max.), sensibilité élevée et optimisation des performances pour des volumes de charge restreints.

Enceinte bass-reflex avec amortissant interne :

Grave mieux contrôlé et équilibré, enceinte plus compacte, impacts solides et tendus.

Connexions

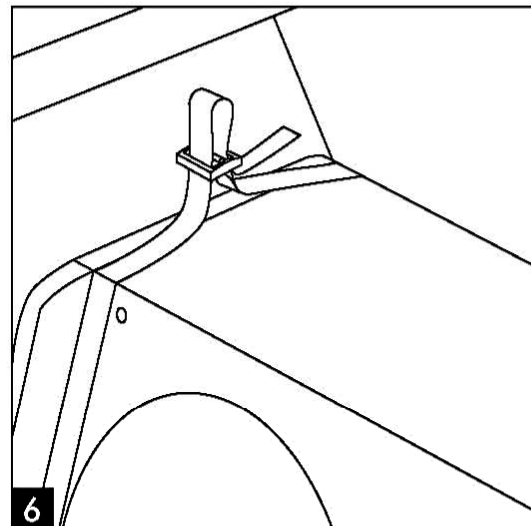
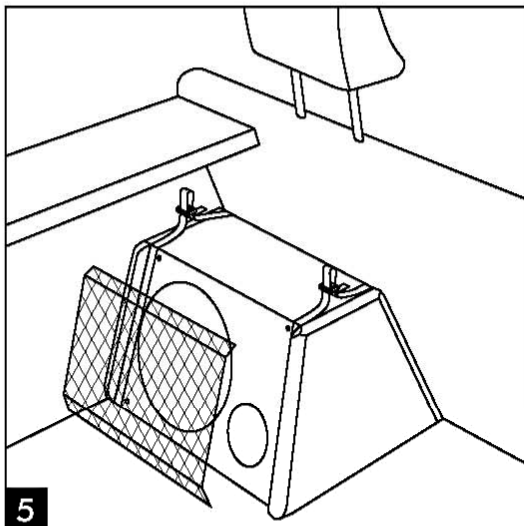
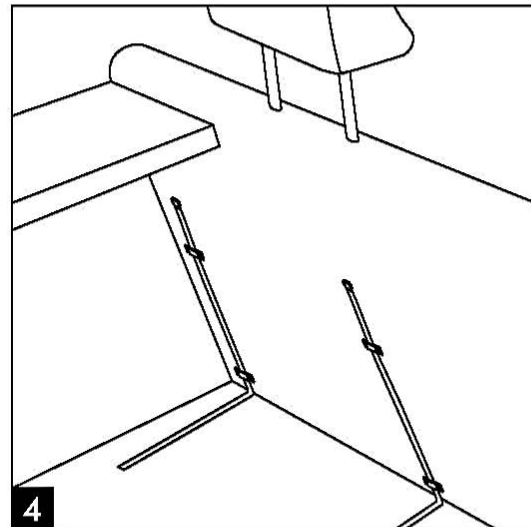
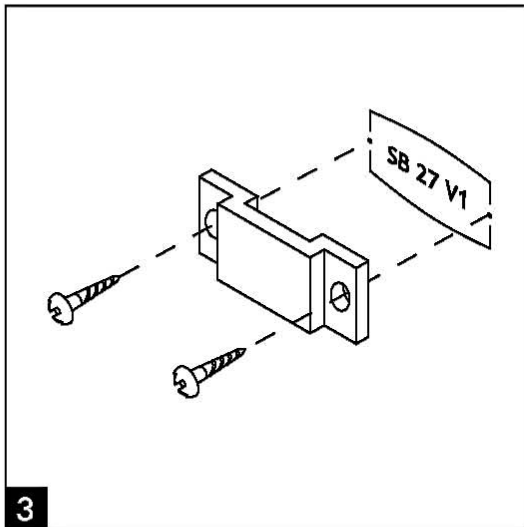
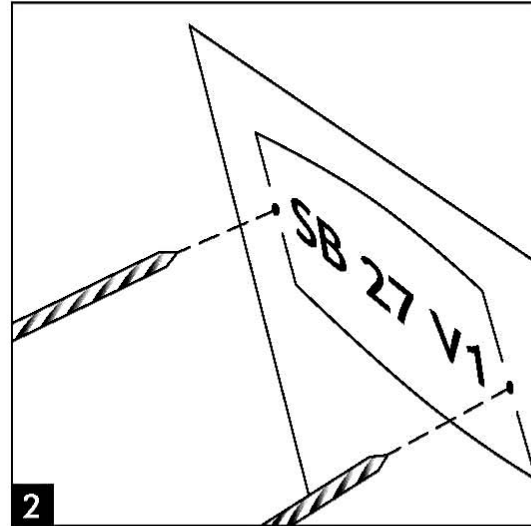
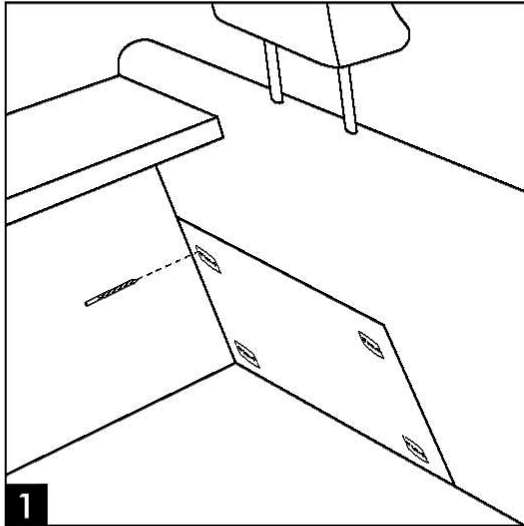
Il est impératif de respecter les polarités des subwoofers : la cosse repérée par un point rouge correspond au positif et celle repérée par un point noir au négatif.



POUR VALIDATION DE LA GARANTIE FOCAL, MERCI DE NOUS
RETOURNER LA PAGE 9 DANS LES 10 JOURS



Notice Caissons Polyglass



Câblage

Un câble de qualité (OFC = câble composé de cuivre sans oxygène) et de section suffisante (minimum 2,5 mm²) est recommandé, particulièrement si la distance séparant l'amplificateur du subwoofer est grande. Nous vous conseillons l'utilisation des câbles Focal FC 300 et FC 500.

Réglage de la fréquence de coupure

La fréquence de coupure idéale est souvent comprise entre 60 et 100 Hz. Seuls des réglages à l'écoute ou à la mesure permettront un réglage optimum.

Puissance recommandée

La tenue en puissance des haut-parleurs Focal est très élevée. Il est important de choisir un amplificateur suffisamment puissant pour vous assurer un confort d'écoute. L'amplificateur ne doit pas saturer car il risquerait, de part sa distorsion, d'endommager irrémédiablement les haut-parleurs.

Attention !

Le rendement élevé et les tenues en puissances importantes des subwoofers Focal permettent d'atteindre des niveaux sonores élevés. Nous vous rappelons que l'écoute prolongée de musiques au-delà de 110 dB peut détériorer durablement votre audition.

Installation

Nous avons inclus un kit de fixation pour assurer l'installation de votre subwoofer. Veuillez suivre les étapes suivantes pour assurer un montage correct et solide.

- 1 - Mettez les sièges arrières dans leur position normale d'utilisation.
- 2 - Décidez du meilleur emplacement possible en fonction de l'espace disponible dans votre véhicule. Nous vous recommandons de placer le subwoofer derrière les sièges arrières, dans le coffre de l'automobile pour une qualité de son optimale. Il peut être positionné indifféremment à gauche, au centre ou à droite. Ceci ne changera pas la qualité du son, les basses fréquences n'étant pas directionnelles.
- 3 - Assurez-vous que la place pour le subwoofer est propre et bien rangée. Tout objet pouvant heurter le subwoofer doit être retiré.
- 4 - Dès que la position a été décidée, fixez soigneusement la feuille de gabarit fournie dans l'emballage à l'aide de ruban adhésif temporaire. (Cf schéma 1)
- 5 - Poinçonnez aux endroits indiqués sur le gabarit. (Reportez-vous à la feuille de gabarit.)
- 6 - Percez aux 8 endroits poinçonnés des trous de 2 mm. Nous vous recommandons de réduire la profondeur de perçage de la perceuse au minimum, afin de prévenir tous dommages sur le textile des sièges. (Cf schéma 2)
- 7 - Positionnez correctement les arceaux métalliques puis fixez les à l'aide des vis. (Cf schéma 3)
- 8 - Positionnez les deux sangles dans les crochets, comme indiqué sur les dessins. (Cf schéma 4)
- 7 - Positionnez correctement les arceaux métalliques puis fixez les à l'aide des vis. (Cf schéma 3)
- 8 - Positionnez les deux sangles dans les crochets, comme indiqué sur les dessins. (Cf schéma 4)

8 **Notice Caissons Polyglass**

- 9 - Mettez le subwoofer en place, retirez la grille et entourez le par les sangles (celles-ci doivent être placées aux extrémités du subwoofer, comme indiqué sur le dessin, afin de ne pas gêner le fonctionnement du haut-parleur). Assurez-vous que les sangles soient correctement positionnées. (Cf schéma 5)
- 10 - Attachez les sangles puis tirez sur les extrémités pour serrer. (Cf schéma 6)
- 11 - Assurez-vous que le caisson est fixé solidement. Si nécessaire, ajustez les sangles afin de le maintenir très proche du siège arrière.
- 12 - Remettez la grille.
- 13 - Votre subwoofer est maintenant prêt à fonctionner.

Caractéristiques techniques

	SB 27 V1	SB 33 V1
Puissance maximum	500 W	800 W
Puissance nominale	250 W	400 W
Sensibilité (2,83 V / 1 m)	90 dB	92 dB
Réponse en fréquence	36 Hz - 500 Hz	38 Hz - 500 Hz

Conditions de garantie

En cas de problème, adressez-vous en premier lieu à votre revendeur Focal.

La garantie pour la France sur tout matériel Focal est de 2 ans. En cas de matériel défectueux, celui-ci doit être expédié à vos frais, dans son emballage d'origine auprès du revendeur, lequel analysera le matériel et déterminera la nature de la panne. Si celui-ci est sous garantie, le matériel vous sera rendu ou remplacé en "franco de port". Dans le cas contraire, un devis de réparation vous sera proposé.

La garantie ne couvre pas les dommages résultant d'une mauvaise utilisation ou d'un branchement incorrect (bobines mobiles brûlées par exemple...).

En dehors de la France, le matériel Focal est couvert par une garantie dont les conditions sont fixées localement par le distributeur officiel Focal de chaque pays, en accord avec les lois en vigueur sur le territoire concerné.

En complément des systèmes haute-fidélité pour voitures, Focal vous propose également des solutions personnalisées pour l'équipement sonore de votre maison. Retrouvez chez vous, les sensations musicales hi-fi et home cinéma du son Focal. Quatre lignes de produits, fabriquées par le leader français de l'enceinte acoustique, sont là pour vous faire partager notre passion : the Spirit of Sound / www.focal-fr.com

9 _____ **Garantie France**

Pour validation de la garantie Focal, merci de nous retourner cette page dans les 10 jours, à l'adresse suivante :

Focal-JMlab - BP 374 - 108, rue de l'Avenir - 42353 La Talaudière cedex - FRANCE

Modèle : _____ N° de série : _____

Nom du revendeur : _____ Ville : _____

Date de l'achat : _____ Prix de l'achat : _____

Votre nom : _____ Âge : _____ Profession : _____

Votre adresse complète : _____

Votre adresse email : _____

Composition de votre installation (marque, modèle) :

■ Casette : _____ ■ CD : _____

■ Système de navigation : _____ ■ Système multimédia : _____

■ DVD : _____ ■ Amplificateur : _____

■ Chargeur CD : _____ ■ Autres éléments : _____

Votre choix pour l'achat de ce modèle Focal s'est fait en fonction de :

- | | |
|---|---|
| <input type="checkbox"/> Conseil du revendeur | <input type="checkbox"/> Conseil d'amis, relation |
| <input type="checkbox"/> Visite d'exposition, salon | <input type="checkbox"/> Article de presse |
| <input type="checkbox"/> Ecoute en auditorium | <input type="checkbox"/> Possède déjà Focal |
| <input type="checkbox"/> Fiabilité / Qualité | <input type="checkbox"/> Catalogues |
| <input type="checkbox"/> Réputation | <input type="checkbox"/> Matériel Français |
| <input type="checkbox"/> Garantie | <input type="checkbox"/> Rapport qualité / prix |
| <input type="checkbox"/> Esthétique / Finition | <input type="checkbox"/> Autre : _____ |
| <input type="checkbox"/> Son | |

En cas de renouvellement, quels étaient vos précédents haut-parleurs ? _____

Dites en quelques mots pourquoi vous avez choisi Focal... _____

Vos annotations éventuelles : _____

11 _____ **International Guarantee**

The Focal guarantee only applies if this page is returned to us within 10 days of purchase, to the following address:

Focal-JMlab - BP 374 - 108, rue de l'Avenir - 42353 La Talaudière cedex - FRANCE

Model: _____ Serial number: _____

Name of dealer: _____ Town: _____

Date of purchase: _____ Purchase price: _____

Your name: _____ Age: _____ Occupation: _____

Your complete address: _____

Your email address: _____

Details of your installation (brand, model):

■ Cassette: _____ ■ CD: _____

■ Navigation: _____ ■ Multimedia center: _____

■ DVD: _____ ■ Amplifier: _____

■ CD-change: _____ ■ Other elements: _____

Your decision for purchasing this Focal model was made according to:

- | | |
|---|---|
| <input type="checkbox"/> Dealer's advice | <input type="checkbox"/> Friend's advice |
| <input type="checkbox"/> Visit to an exhibition, show | <input type="checkbox"/> Press article |
| <input type="checkbox"/> Listening in auditorium | <input type="checkbox"/> Already own Focal products |
| <input type="checkbox"/> Reliability / Quality | <input type="checkbox"/> Documentation |
| <input type="checkbox"/> Reputation | <input type="checkbox"/> French produce |
| <input type="checkbox"/> Guarantee | <input type="checkbox"/> Quality / Price ratio |
| <input type="checkbox"/> Design / Finishes | <input type="checkbox"/> Other: _____ |
| <input type="checkbox"/> Sound | |

In case of purchase of new equipment, what were your former speakers ? _____

Explain in a few words why you choose Focal... _____

Further comments: _____



Focal® is a registered trademark of Focal-JMLab® - www.focal-fr.com

Focal-JMLab® - BP 374 - 108, rue de l'Avenir - 42353 La Talaudière cedex - France
Tel. (+33) 04 77 43 57 00 - Fax (+33) 04 77 43 57 04 - SCOS-050329/4

